



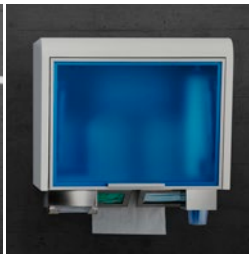
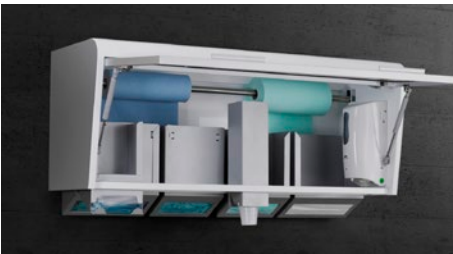
TIDY / QUADRA / PICTA

BOX

RIPORRE E PROTEGGERE TUTTO QUELLO CHE VUOI
CONTAINS AND PROTECTS ANYTHING YOU WISH

DESIGNED & MADE IN ITALY SINCE 1989

TidyBOX



TidyBOX

**DESIGN LINEARE
E RAFFINATO,
ERGONOMIA,
MODULARITÀ
E QUALITÀ.**

**PENSILI ORIGINALI
E CREATIVI,
DECORATI E
PERSONALIZZATI.**

*ELEGANT LINEAR
DESIGN.
ERGONOMICS,
MODULARITY
AND QUALITY.*

*ORIGINAL,
CREATIVE
WALL UNITS,
DECORATED AND
CUSTOMISABLE.*

Pensili modulari forniti con contenitori adatti alla distribuzione dei prodotti monouso oppure con ripiano in vetro temperato.

I distributori sono progettati e realizzati per permettere all'operatore una facile fruibilità ed inoltre, essendo rimovibili, agevolano la pulizia interna del pensile.

Le ante sono disponibili in numerose varianti di design e colore, adatte ad ogni ambiente. La struttura del pensile è in lamiera di acciaio elettrozincata e verniciata con polveri epossidiche.

TidyBOX ha un design piacevole e raffinato, organizza ed arreda ogni ambiente di lavoro ed il Vostro paziente può verificare l'impiego di materiale sempre nuovo e pulito.

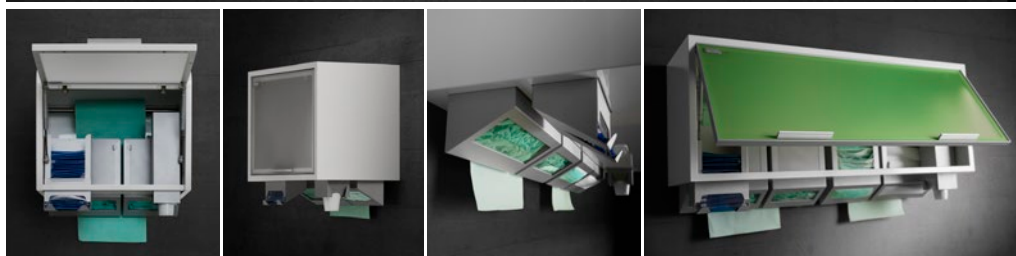
Modular elements incorporating dispensing units for disposable products, or with toughened glass shelves.

The dispensing units are designed and manufactured for easy access and are removable for easy cleaning.

The doors are available in different styles and colours, suitable for any environment. The cabinet structure is in electro-galvanized steel sheet with an epoxy powder finish.

With its appealing and sophisticated design, TidyBOX will organize and decorate your workplace, and your patients will see that the material you are using is always new and clean.

QuadraBOX



QuadraBOX

Pensili dal design lineare e raffinato, adatti agli arredi con forme minimaliste. QuadraBOX riprende gli stessi concetti che hanno reso i pensili TidyBOX unici nel loro genere.

Disponibili in 2 lunghezze, 50 e 100 cm., nel modello più piccolo sarete voi a scegliere quali e come utilizzare i distributori mentre nel più grande avrete la possibilità di sfruttare il massimo della capacità.

La forma inclinata di ogni dispenser è pensata per permettere all'utilizzatore di individuare con estrema facilità il monouso di cui ha bisogno in quel preciso istante.

Non avrete più disordine sui piani di lavoro e non sarete più costretti a cercare nei cassetti ciò che vi serve, con i pensili dispenser ARIES tutto è organizzato e a portata di mano.

Refined linear wall units just right for minimalist decor. QuadraBOX is based on the same concept that made TidyBOX wall units unique of their kind.

Available in 2 lengths, 50 and 100 cm. If you choose the smaller model you can decide which dispensing units to use and how, whereas the capacity of the larger model can be fully exploited.

The slope of each dispensing unit allows the user to easily identify at a glance the disposable products required.

No more untidy work tops and no more rummaging in drawers for what you need; with ARIES dispensing wall units everything is tidily to hand.

TidyBOX & QuadraBOX,

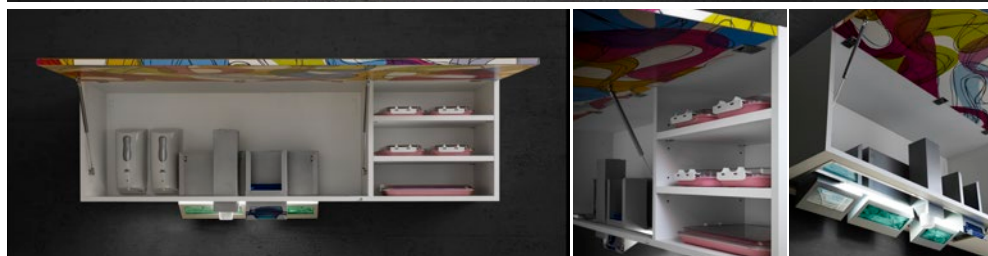
Strutture disponibili in 3 colori: Bianco RAL 9010, Grigio RAL 9006, Nero RAL 9005.

Le antine sono in metacrilato satinato bianco, blu o verde, oppure in vetro colorato e anche personalizzabile con il Logo/Marchio dello Studio.

Structures come in 3 colours: White RAL 9010, Grey RAL 9006, Black RAL 9005.

The doors are in white, blue or green brushed methacrylate or coloured glass and can be customised with your surgery's logo/trade mark.

PictaBOX



PictaBOX

È la più recente proposta ARIES e unisce la praticità del pensile dispenser alla comodità di uno spazio di stoccaggio.

PictaBOX, come le altre nostre proposte, adotta il sistema a contenitori-dispenser in metallo, la zona di stoccaggio può essere dotata di "rack" per i trays oppure di ripiani regolabili.

PictaBOX è realizzato con la tecnologia "folding" che permette di realizzare strutture prive di giunzioni a vista, i frontali delle ante sono rivestiti in laminato HPL (high-pressure-laminate) con texture originali in DGP o in tinta unita. Questa versatile soluzione si presta ad infinite varianti di design, ARIES ha selezionato per i propri clienti una gamma di texture e colori unici ed innovativi.

Grazie alla qualità del processo produttivo ARIES è in grado di garantire i propri mobili per 10 anni contro gli eventuali danni provocati dall'acqua.

This is the most recent ARIES product; it combines the functionality of a wall dispensing unit with the convenience of storage space.

PictaBOX, like our other products, comprises a metal container-dispenser system and the storage space can be provided with racks to hold trays, or adjustable shelves.

The technology employed to make PictaBOX is a folding system which produces structures without visible joints, the doors are faced with HPL (high pressure laminate) decorated with original DGP textures or in plain colours. This versatile solution lends itself to infinite design variants and ARIES has selected a range of unique, innovative textures and colours for its customers.

The quality of the ARIES manufacturing process means it can guarantee its products for 10 years against damage caused by humidity.



KR_5661_01



BW_0004_03



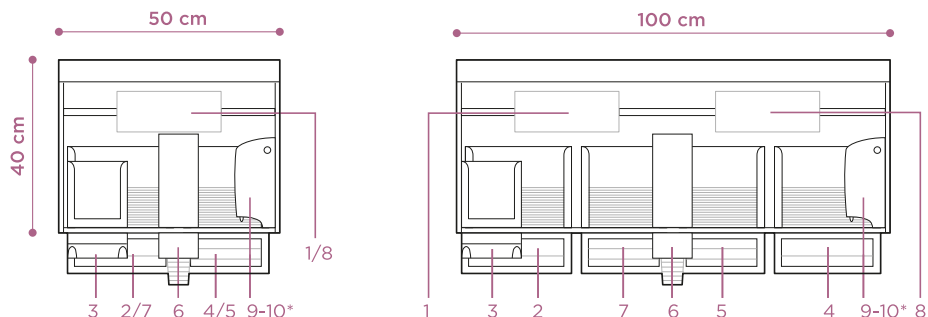
BW_0001_01



BW_0001_01

TidyBOX / QuadraBOX

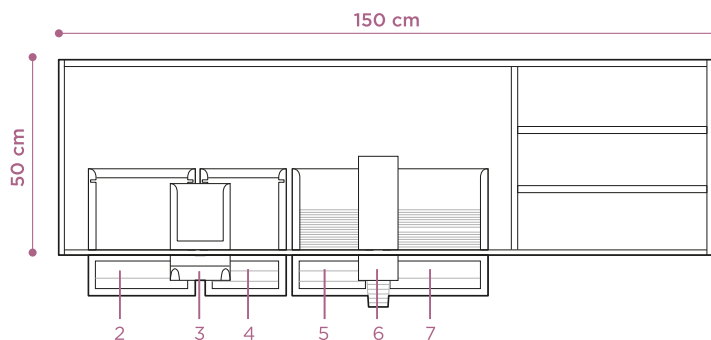
Modularità e organizzazione interna / Modularity and internal organisation



PictaBOX

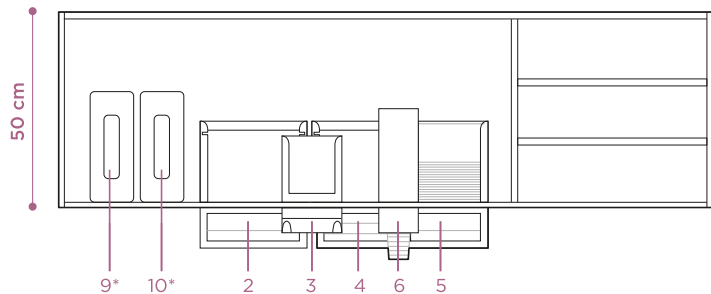
Organizzazione interna / Internal organisation

Versione Standard / Standard version



Versione con dispenser sapone & disinfettante

Version with soap and disinfectant dispenser



LEGENDA:

- 1 Rotolo carta
Roll of towels
 - 2 Guanti medico
Doctor's gloves
 - 3 Aspira saliva
Saliva ejectors
 - 4 Guanti assistente
Assistant's gloves
 - 5 Mascherine
Masks
 - 6 Bicchieri
Drinking cups
 - 7 Salviette
Hand towels
 - 8 Rotolo bavaglie
Roll of bibs towels
 - 9 Dosa-sapone elettronico*
*Electronic soap dispenser**
 - 10 Dispenser elettronico disinfettante*
*Electronic disinfectant dispenser**
- * *Optional*



ARIES nasce nel 1989 e da subito si afferma nel mercato, portando idee innovative, ricerca della qualità ed attenzione al design.

Oggi ARIES offre alla propria clientela una gamma completa di mobili e complementi per lo studio e per il laboratorio proponendo linee di arredamento esclusive e personalizzate che si collocano nella fascia medio-alta del mercato.

La flessibilità e la capacità dei processi produttivi permettono di evadere le forniture di grandi dimensioni fino alle realizzazioni "su misura", rispettando sempre i tempi di consegna e mantenendo la qualità che contraddistingue tutti i prodotti ARIES.

KnowHow

Demand pull invention and invention push innovation.

ARIES was founded in 1989 and was immediately successful on the market with its innovative ideas, pursuit of quality and attention to design.

Nowadays ARIES provides its customers with a full range of cabinets and complementary items for surgeries and laboratories, proposing exclusive customised interior decor lines at the medium/high end of the market.

Flexibility and production capacity are employed to supply both large orders and tailor-made items, observing delivery times and maintaining the quality that distinguishes all ARIES products.



ARIES MEDICAL srl

Via Venezia 105 | 31028 Vazzola TREVISO Italy

T. +39 0438 488 183 | Fx. +39 0438 488 187

info@aries-online.com | www.aries-online.com